

2018年国家冰壶队选拔赛

秩 序 册

主办单位：国家体育总局冬季运动管理中心
中国冰壶协会

承办单位：河北省体育局
河北奥林匹克体育中心

协办单位：中国通和经济开发有限公司

二〇一八年一月二十五日至三十日



活动日程表

日期	时 间	内 容	地 点
1.24	全天	队伍报到	河北奥林匹克 体育中心
1.25	全天	场地练习	
1.26-30	全天	比赛	
1.31	全天	离会	



训练日程表

日期	时间	A	B	C	D
01.25	9:00-11:00	黑龙江一队	浙江队	哈尔滨一队	哈尔滨二队
	11:00-12:00	清 冰			
	12:00-14:00	哈尔滨三队	国青队	黑龙江一队	哈尔滨一队
	14:00-15:00	清 冰			
	15:00-17:00	国青队	姜懿伦队	吉林省队	

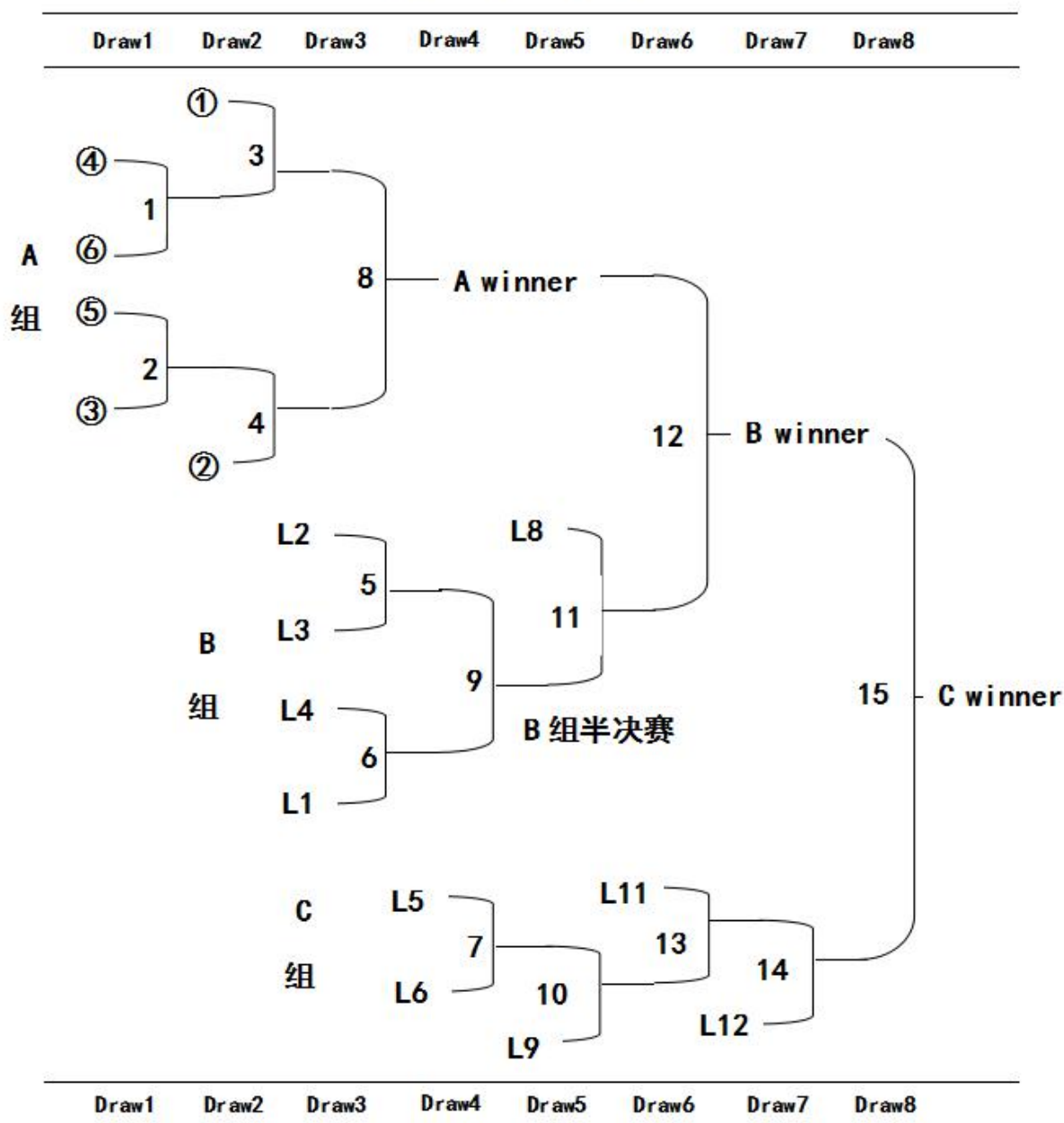
- 注： 1、各队按照 A→B→C→D→A 的顺序进行练习，每条赛道 30 分钟。
2、阴影部分为女子参赛队。

竞赛日程表

日期	时间	A	B	C	D
01.26	09: 00	1	2	1	2
	15: 30	3	4	3	4
01.27	09: 00	5	8	6	6
	15: 30		9	5	7
01.28	09: 00	10	8	7	11
	15: 30	9	13	12	10
01.29	09: 00			11	14
	15: 30	15	12		
01.30	09: 00	复赛（根据需要）			
	15: 30	决赛（根据需要）			

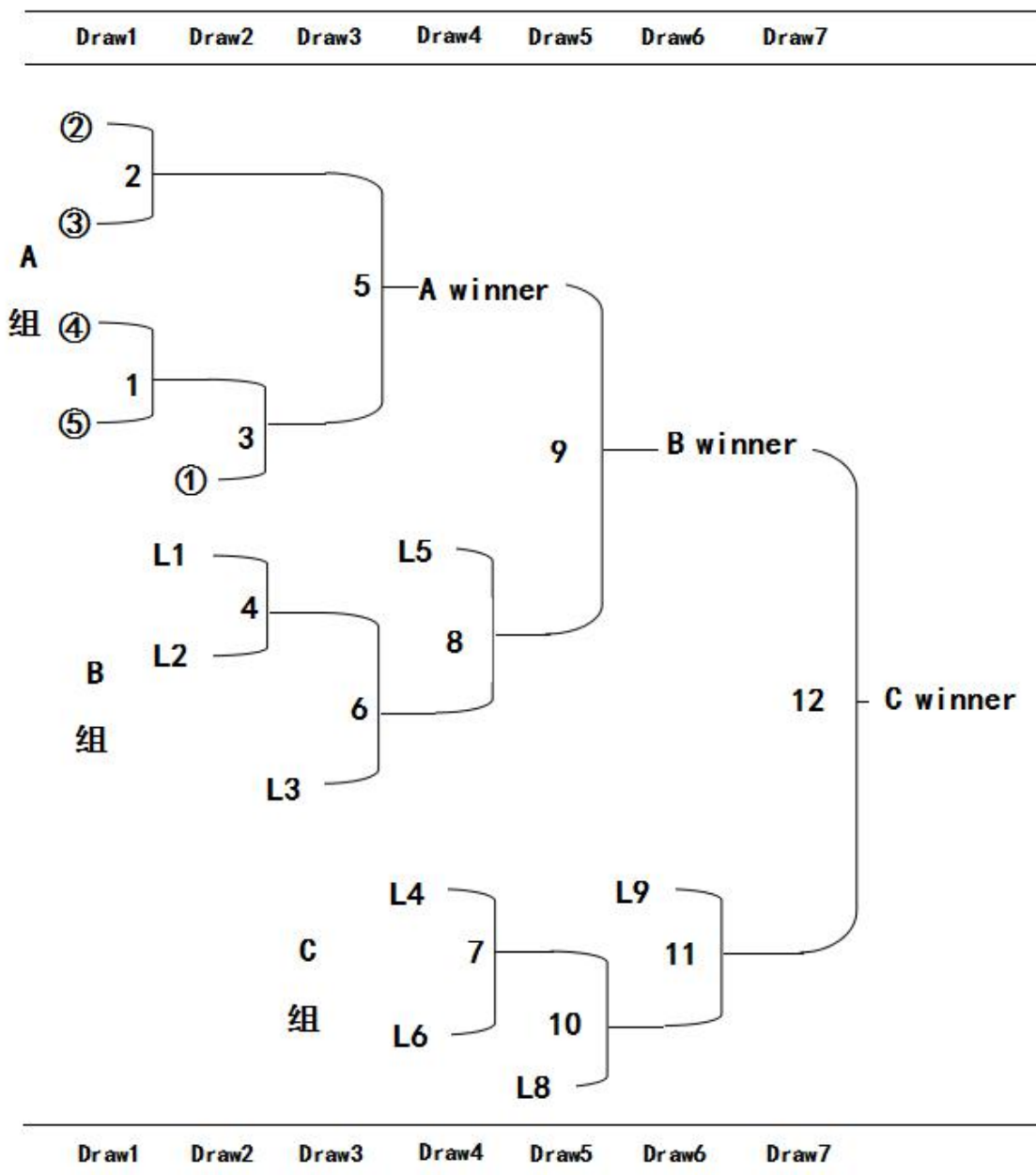
- 注： 1、阴影部分为女子比赛。
2、赛道内为比赛代码，各队根据比赛结果到相应赛道比赛。

男子组竞赛轮次对阵



- 1、①②③④⑤⑥为参赛队序号
- 2、1、2、3、4……为比赛，参赛队根据其胜负情况按日程进行比赛。
- 3、获胜的队伍继续向下比赛，L*代表某一场比赛的负者。
- 4、同为胜队或同为负队进行对阵 DSC 决定先后练习，LSD 决定先后手；胜队与负队对阵，胜队可以优先选择先后手或壶颜色。
- 5、如果 A、B、C 三段的获胜队为同一支队伍，则这支队伍获得冠军。
- 6、如果一支队伍赢得两组比赛，则在第三阶段比赛中必须胜两场才能获得冠军。
- 7、如果 A、B、C 三段的获胜队不是同一支队伍，则先 B-C，胜者对阵 A 组胜者争夺冠军。

女子组竞赛轮次对阵



- 1、①②③④⑤为参赛队序号。
- 2、1、2、3、4……为比赛，参赛队根据其胜负情况按日程进行比赛。
- 3、获胜的队伍继续向下比赛，L*代表某一场比赛的负者。
- 4、同为胜队或同为负队进行对阵 DSC 决定先后练习，LSD 决定先后手；胜队与负队对阵，胜队可以优先选择先后手或壶颜色。
- 5、如果 A、B、C 三段的获胜队为同一支队伍，则这支队伍获得冠军。
- 6、如果一支队伍赢得两组比赛，则在第三阶段比赛中必须胜两场才能获得冠军。
- 7、如果 A、B、C 三段的获胜队不是同一支队伍，则先 B-C，胜者对阵 A 组胜者争夺冠军。

参赛队 男子组

黑龙江省滑冰训练中心一队

领队：王晓琨

教练：郑春梅

运动员

姓名	出生年月日	垒次
苑明杰	1996.03.01	四垒
姜东旭	1993.03.03	三垒
程阔	1996.02.10	二垒
李鸿博	1996.06.18	一垒

浙江队

领队：李雪芹

教练：马永俊

运动员

姓名	出生年月日	垒次
马秀玥	1991.05.21	四垒
王金波	1995.05.15	三垒
王一博	1995.04.23	二垒
王靖元	1994.09.24	一垒

哈尔滨一队

领队：李雪芹

教练：张为

运动员

姓名	出生年月日	垒次
邹德佳	1983.07.04	四垒
邹强	1991.08.13	三垒
许静韬	1993.08.05	二垒
邵致霖	1995.06.12	一垒

哈尔滨二队

领队：李雪芹

教练：张 为

运动员

姓 名	出生年月日	垒次
刘 锐	1982. 03. 13	四垒
徐晓明	1884. 09. 14	三垒
马炎龙	1990. 03. 26	二垒
臧嘉亮	1988. 01. 12	一垒

哈尔滨三队

领队：李雪芹

教练：马永俊

运动员

姓 名	出生年月日	垒次
陈子昂	1997. 10. 06	四垒
方新宇	1998. 04. 18	三垒
梁正钊	2000. 06. 15	二垒
宫 博	1999. 08. 21	一垒

国家青年队

领队：

教练：朱 宇

运动员

姓 名	出生年月日	垒次
王智宇	1996. 08. 24	四垒
田佳峰	1996. 09. 16	三垒
王相坤	1996. 11. 27	二垒
张泽众	1998. 08. 03	一垒

参赛队 女子组

黑龙江省滑冰训练中心一队

领队：王晓琨

教练：王奉春

运动员

姓名	出生年月日	垒次
姜思淼	1998. 10. 08	四垒
孟旭	1993. 03. 14	三垒
王紫悦	1998. 01. 22	二垒
赵芮伊	1999. 04. 21	一垒

吉林省体育局冰上运动管理中心队

领队：张治宇

教练：陈路安

运动员

姓名	出生年月日	垒次
张迪	1997. 05. 10	四垒
范苏圆	1996. 08. 01	三垒
丁悦心	2001. 07. 03	二垒
韩丝雨	1999. 10. 26	一垒

哈尔滨一队

领队：李雪芹

教练：张为

运动员

姓名	出生年月日	垒次
梅杰	1994. 02. 04	四垒
杨莹	1994. 10. 31	三垒
何颖	1994. 04. 06	二垒
尹衍鑫	1996. 02. 14	一垒

国家青年队

领队：

教练：朱 宇

运动员

姓 名	出生年月日	垒次
董子齐	1999. 04. 03	四垒
王梓馨	1996. 10. 03	三垒
王美妮	2000. 09. 13	二垒
孙呈钰	1996. 12. 14	一垒

姜懿伦队

领队：李雪芹

教练：

运动员

姓 名	出生年月日	垒次
姜懿伦	1993. 12. 02	四垒
姜馨迪	1997. 01. 26	三垒
姚铭悦	1993. 03. 09	二垒
焉 会	1995. 09. 23	一垒



中 国 冰 壶 协 会

010-88318351

info@curling.org.cn

WWW.CURLING.ORG.CN

北京市海淀区中关村南大街56号



中国冰壶协会微信公众号